

Гидроцилиндр КГЦ543.80-50-610

Давление, МПа:

номинальное -16,

максимальное -20.

Усилие на штоке, кН:

толкающее -76.4,

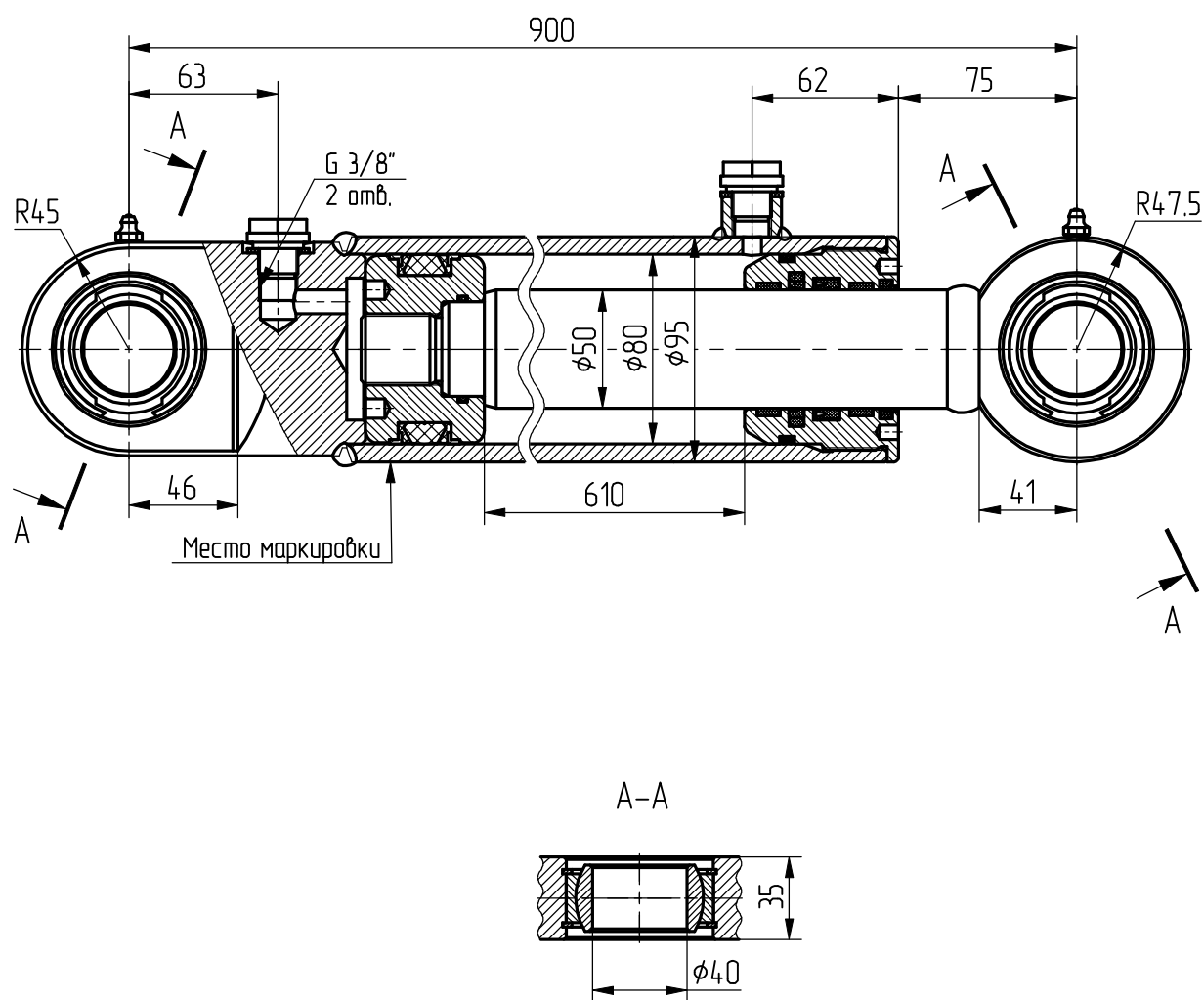
тянущее -46.6.

Масса, кг -30,7

Уплотнения по поршню и штоку компании "GAPI".

Пример маркировки: КГЦ543.80-50-610

/ Ц16-80-50-610.11Д Ту, Ну, Ду.



Применяемость: излом стрелы манипулятора КО-440-5, 6, 7, 8.